



# Συστήματα Σκίασης

Πέργκολες | Στέγαστρα







3	Περιεχόμενα
4-5	Εταιρικό Προφίλ
6-7	Συστήματα Σκίασης
8-11	Classic - Παραδοσιακή Πέργκολα
12-19	Modern - Μοντέρνα Πέργκολα
20-21	Στέγαστρα Εισόδου
22-26	Εφαρμογές
27	Ροπές Αδράνειας / Ροπές Αντίστασης
28-29	Προφίλ & Εξαρτήματα Παραδοσιακής Πέργκολας
30-33	Προφίλ & Εξαρτήματα Μοντέρνας Πέργκολας
34	Σύστημα Στήριξης Πολυκαρμπονικών Φύλλων
35	Στέγαστρα Εισόδου

# Εταιρικό Προφίλ

Η ALUMINCO, με έδρα τα Οινόφυτα Βοιωτίας, είναι η πρώτη εταιρία στον κλάδο που από την ίδρυσή της ξεκίνησε με την παραγωγή προϊόντων από χυτό αλουμίνιο πάνω σε παραδοσιακά μοτίβα. Σήμερα, αξιοποιώντας 28 χρόνια εμπειρίας στον χώρο, έχει μετεξελιχθεί σε μια ολοκληρωμένη, κάθετη βιομηχανία αλουμινίου.

Στο κέντρο παραγωγής της διατηρεί ολοκληρωμένες μονάδες επεξεργασίας, ηλεκτροστατικής βαφής, μοντάζ, φινιρίσματος, συσκευασίας και αποθήκευσης των προϊόντων που παράγει και παραδίδει.

Η ALUMINCO προσφέρει σύγχρονες αρχιτεκτονικές και κατασκευαστικές λύσεις με βάση το αλουμίνιο, στις οποίες περιλαμβάνονται:

- Πλήρης σειρά ανοιγόμενων και συρόμενων συστημάτων αλουμινίου, ψυχρών και θερμομονωτικών.

- Πληθώρα σχεδίων σε πάνελ αλουμινίου για κάθε αρχιτεκτονική και κατασκευαστική ανάγκη με έμφαση στην αισθητική, τη λειτουργικότητα και την ασφάλεια.

- Πόρτες ασφαλείας και θωρακισμένες πόρτες για κύριες εισόδους επαγγελματικών ή ιδιωτικών κτιρίων. Διατίθενται σε παραδοσιακό ή σύγχρονο στυλ, σε μεγάλη ποικιλία σχεδίων και χρωμάτων.

- Συστήματα καγκέλων για μπαλκόνια, βεράντες και σκάλες. Σε παραδοσιακά και μοντέρνα σχέδια, από χυτό αλουμίνιο, προφίλ αλουμινίου ή τύπου inox συνδυασμένα με πολυκαρμπονικά φύλλα.

- Συστήματα εξωτερικών χώρων όπως πέργκολες, αίθρια, στέγαστρα εισόδων, αυλόπορτες, αυλόγυροι και φωτιστικά, προσφέροντας ολοκληρωμένες λύσεις στην κατασκευή κτιρίων υψηλών απαιτήσεων.



Με εξαγωγική δραστηριότητα σε πάνω από 60 χώρες σε όλο τον κόσμο, η ALUMINCO είναι προσπλωμένη στον τομέα της συνεχούς έρευνας και ανάπτυξης προϊόντων που ανταποκρίνονται ποιοτικά, αισθητικά και λειτουργικά στις απαιτητικές και ταχύτατα εξελισσόμενες αγορές.

Η διαδικασία βαφής των προϊόντων της βασίζεται στις προδιαγραφές QUALICOAT και SEASIDE CLASS (επεξεργασία παραθαλάσσιας κλάσης) ενώ τηρεί σύστημα διαχείρισης ποιότητας κατά ISO 9001 και σύστημα περιβαλλοντικής διαχείρισης κατά ISO 9014.

Όλα τα συστήματα αλουμινίου και καγκέλων σχεδιάζονται, αναπτύσσονται και δοκιμάζονται στο τμήμα Έρευνας & Ανάπτυξης της εταιρείας και στη συνέχεια πιστοποιούνται από αναγνωρισμένα

ιστιτούτα και διεθνείς οργανισμούς όπως το IFT Rosenheim Γερμανίας, το Istituto Giordano Ιταλίας, το ΕΚΑΝΑΑ (Ελληνικό Κέντρο Ανάπτυξης Αλουμινίου) Ελλάδας κ.α.

Η ALUMINCO οδηγεί τις εξελίξεις στον τομέα του αλουμινίου, αναβαθμίζοντας συνεχώς τις υπηρεσίες και τα προϊόντα που προσφέρει, με ολοκληρωμένες λύσεις που καλύπτουν τις ανάγκες της σύγχρονης κατασκευής και βελτιώνουν την ποιότητα ζωής δημιουργώντας σχέσεις εμπιστοσύνης με τον τεχνικό κόσμο και το καταναλωτικό κοινό.



# Συστήματα Σκίασης

Τα συστήματα σκίασης της ALUMINCO περιλαμβάνουν πέργκολες και στέγαστρα αλουμινίου σε πολλά μοντέρνα και παραδοσιακά σχέδια.

Προφυλάσσουν τα κτίρια από την ηλιακή ακτινοβολία και συμβάλλουν στη διαμόρφωση των ιδανικών συνθηκών σε εσωτερικούς και κοινόχρηστους χώρους, προσφέροντας εξοικονόμηση ενέργειας και απaráμιλλη αισθητική.

## Πέργκολες

Η αναμφισβήτητη ποιότητά κατασκευής της πέργκολας αλουμινίου εγγυάται μεγάλη αντοχή στις δύσκολες καιρικές συνθήκες. Προσαρμόζεται σε κάθε χώρο, αφού συναρμολογείται και τοποθετείται εύκολα και δεν απαιτεί ιδιαίτερη συντήρηση.

Η βαφή της γίνεται ηλεκτροστατικά με ειδική επεξεργασία seaside class για προστασία από την αρμύρα. Διατίθεται σε μεγάλη χρωματική ποικιλία, σε ειδικά χρώματα και αποχρώσεις σε απομίμηση ξύλου.

## Στέγαστρα

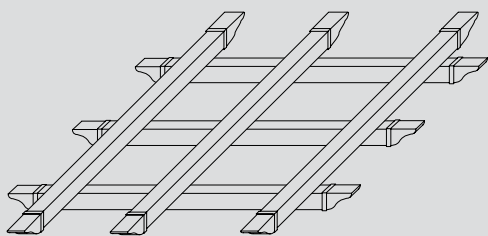
Τα στέγαστρα εισόδου αποτελούν την ιδανική λύση προστασίας των κύριων εισόδων κατοικιών και επαγγελματικών χώρων από τη βροχή και την ηλιακή ακτινοβολία. Κατασκευάζονται από καθαρό αλουμίνιο βαμμένο ηλεκτροστατικά, σε παραδοσιακά και μοντέρνα σχέδια. Μπορούν να καλυφθούν με κρύσταλλο ή συμπαγή πολυκαρμπονικά φύλλα.

Στηρίζονται εύκολα, χωρίς να επεμβαίνουν στην αρχιτεκτονική του κτιρίου και διατίθενται σε τέσσερα όμορφα σχέδια, που προσφέρουν άριστο αισθητικό και λειτουργικό αποτέλεσμα. Διατίθενται σε τυποποιημένες διαστάσεις 100, 120, 140, 180 και 220cm με βάθος 100cm ανάλογα με το σχέδιο και στο πάχος που απαιτείται ανάλογα με την κατασκευή.



# Classic Παραδοσιακή

Η παραδοσιακή πέργκολα μπορεί να εφαρμοσθεί σε κατασκευές κτιρίων προσδίδοντας την αίσθηση του κλασσικού. Είναι ανθεκτική στις διάφορες καιρικές συνθήκες, εύκολη στη συναρμολόγηση και στην τοποθέτηση και δεν απαιτεί ιδιαίτερη συντήρηση. Η βαφή της πέργκολας αλουμινίου γίνεται ηλεκτροστατικά με ειδική επεξεργασία *seaside class* για προστασία από την αμμύρα και διατίθεται σε πολλά χρώματα καθώς επίσης σε αποχρώσεις απομίμησης ξύλου.



Classic απλή







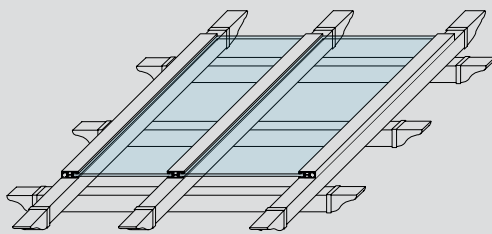
Σχεδιασμένη σε γραμμή πανομοιότυπη με αυτή της κλασικής πέργκολας ξύλου, προσδίδει την αίσθηση του παραδοσιακού.



# Classic Παραδοσιακή

## Με πολυκαρμπονικά φύλλα

Η παραδοσιακή πέργκολα μπορεί να δεχθεί πολυκαρμπονικά φύλλα που προσφέρουν επιπλέον προστασία από τις διάφορες καιρικές συνθήκες. Προσφέρει την τεχνοτροπία και την αισθητική του νεοκλασσικού, συνδυάζοντας σύγχρονα υλικά όπως πολυκαρμπονικά φύλλα Lexan®, την επίσημη διανομή των οποίων έχει για την Ελλάδα η ALUMINCO.



Classic με πολυκαρμπονικά φύλλα

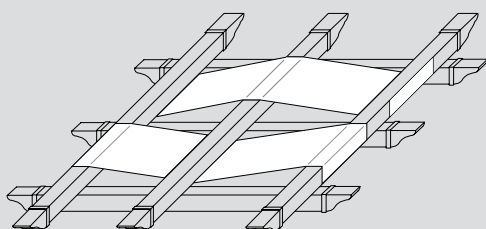
Σύστημα στήριξης οροφής με πολυκαρμπονικό φύλλο.



# Classic Παραδοσιακή

## Με χρήση πανιού

Ο συνδυασμός της παραδοσιακής πέργκολας με πανί προσφέρει επιπλέον προστασία και σκίαση προσδίδοντας ταυτόχρονα την αίσθηση του αρχοντικού ιδιαίτερα όταν συνδυαστεί σε αποχρώσεις απομίμησης ξύλου. Η συγκεκριμένη λύση είναι ιδανική για εφαρμογές σε παραδοσιακούς οικισμούς ή εξοχικές κατοικίες προσφέροντας τη ζεστασιά που απαιτεί η παράδοση.



Classic με πανί

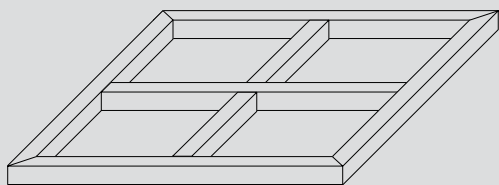


Τοποθέτηση  
τραβέρας με  
κλίση, σε περίπτωση  
εφαρμογής στον  
τόιχο.



# Modern Μοντέρνα

Μια μοντέρνα πρόταση στις πέργκολες αλουμινίου σε απλές και ευκρινείς γραμμές που ταιριάζει απόλυτα σε κτίρια υψηλών αρχιτεκτονικών απαιτήσεων και προδιαγραφών. Διατίθεται σε μεγάλη χρωματική ποικιλία με ειδική επεξεργασία ηλεκτροστατικής βαφής seaside class και αναμφισβήτητη υψηλή ποιότητα κατασκευής. Αποτελεί την τέλεια αρχιτεκτονική λύση για μια νέα και πρωτοποριακή σχεδίαση στον περιβάλλοντα χώρο σύγχρονων κατοικιών.



Modern απλή



Εύκολος και γρήγορος τρόπος κατασκευής. Ειδικοί σύνδεσμοι κατάλληλοι για την τοποθέτηση εγκάρσιων τεγίδων στις τραβέρσες χωρίς επιπλέον κατεργασίες ή ενώσεις.





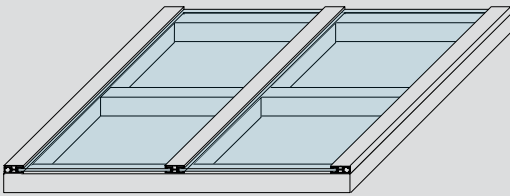
Αναρτάται ο περιμετρικός σκελετός και στη συνέχεια δημιουργούνται οι ενώσεις των καρέ εντός την συνολικής κατασκευής.



# Modern Μοντέρνα

## Με πολυκαρμπονικά φύλλα

Η μοντέρνα πέργκολα μπορεί επίσης να δεχθεί πολυκαρμπονικά φύλλα για επιπλέον προστασία από τις καιρικές συνθήκες. Ιδανική για εφαρμογές σε κήπους, πισίνες, roof garden κ.α. προσθέτει στυλ και ιδιαίτερη αισθητική. Χρησιμοποιώντας σαν υλικό κάλυψης τα πολυκαρμπονικά φύλλα Lexan®, την επίσημη διανομή των οποίων έχει για την Ελλάδα η ALUMINCO, μπορείτε να δημιουργήσετε πέργκολες με πλήρη ασφάλεια και στεγανότητα.



Modern με πολυκαρμπονικά φύλλα



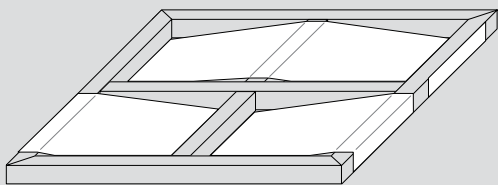
Μοντέρνα πέργκολα με χρήση πολυκαρμπονικού φύλλου σε στυλ κιάσκι για στεγανοποίηση του χώρου και σύγχρονη αισθητική.



# Modern Μοντέρνα

## Με χρήση πανιού

Η εφαρμογή της πέργκολας αποτελεί μια λειτουργική λύση στη σύγχρονη αρχιτεκτονική. Ο συνδυασμός της μοντέρνας πέργκολας με πανί προσφέρει επιπλέον σκίαση σε πολλές εφαρμογές όπως σε μπαλκόνια, κήπους κ.α. Μπορεί ωστόσο να εξυπηρετήσει και επαγγελματικούς χώρους.



Modern με πανί



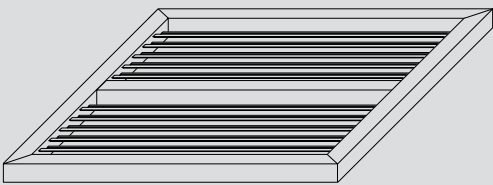
Η χρήση πλεκτού τεντόπανου στην πέργκολα προσφέρει σκίαση και μοντέρνο ή παραδοσιακό αποτέλεσμα, ανάλογα με το στυλ που επιθυμείτε.



# Modern Μοντέρνα

## Με κινούμενες περσίδες

Η τεχνολογική εξέλιξη στα συστήματα σκίασης! Μια εξαιρετικά μοντέρνα λύση που έγινε με δύο παράλληλους γνώμονες, τη λειτουργικότητα και την υψηλή αισθητική. Με τη χρήση ενός μοτέρ, η πέργκολα προσφέρει σκίαση όσο και όποτε το επιθυμείτε ρυθμίζοντας απλά την κλίση των περσίδων της οροφής. Προσφέρει μια νέα αισθητική, αναδιαμορφώνοντας συνολικά ένα χώρο, έχοντας πλήρη εναρμόνιση με την αρχιτεκτονική του κτιρίου στο οποίο εφαρμόζεται.



Modern με κινούμενες περσίδες



Δυνατότητα  
χρήσης ηλεκτρικού  
μηχανισμού.



Πλαστικός άξονας  
(Πολυαμίδιο 6)  
που προσφέρει  
σταθερότητα,  
αντοχή και  
αθόρυβη κίνηση.







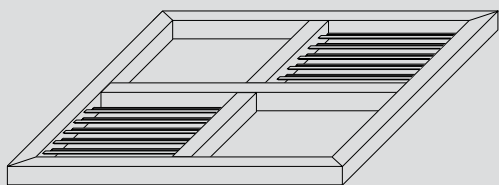
Πρωτοποριακός  
σχεδιασμός  
υδρορροής, που  
συλλέγει το βρόχινο  
νερό οδηγώντας  
το στο προφίλ της  
κολώνας. Έχει  
σχεδιαστεί για  
τοποθέτηση προς μια  
κατεύθυνση μόνο ή  
και περιμετρικά της  
κατασκευής.



# Modern Μοντέρνα

## Με σταθερές περσίδες

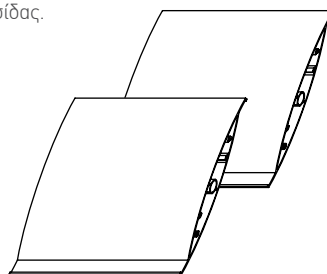
Η φινέτσα συναντά την ποιότητα. Μια ακόμα λύση μοντέρνας πέργκολας όπου οι περσίδες μπορεί να χρησιμοποιηθούν σε ορισμένα τμήματα, δημιουργώντας ευφάνταστους συνδυασμούς πρωτότυπων κατασκευών. Αποτελούν την τέλεια αρχιτεκτονική λύση για μια νέα και προοδευτική σχεδίαση στο χώρο.



Modern με σταθερές περσίδες

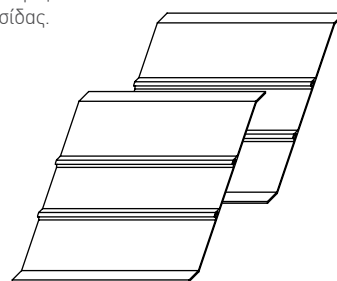


Δυνατότητα επιλογής  
οβάλ περσίδας.



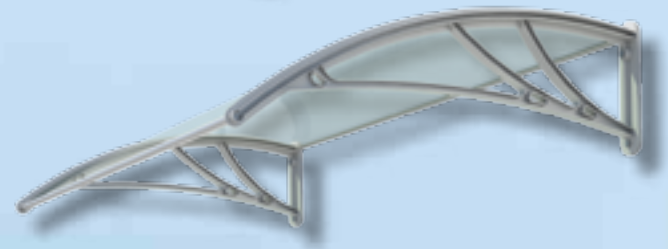
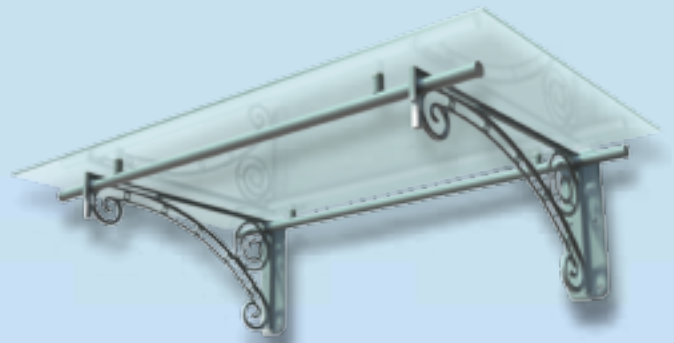
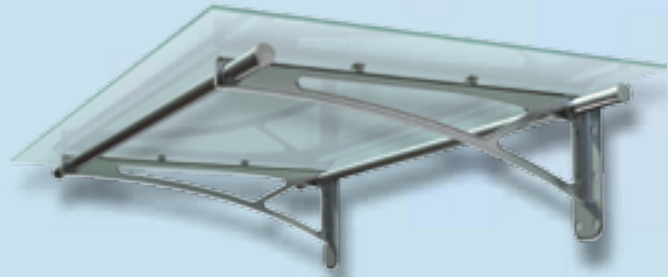
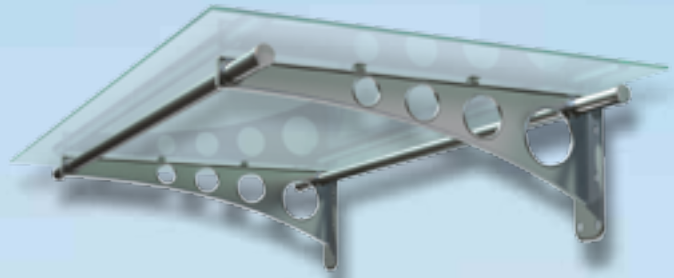


Δυνατότητα επιλογής  
ίσιων περιόδων.



# Στέγαστρα Εισόδου

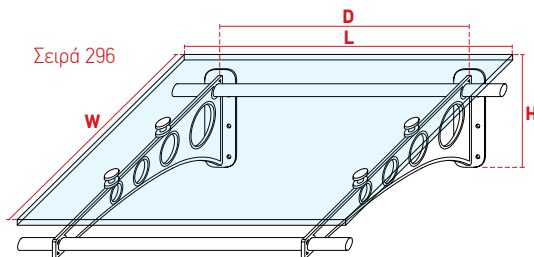
Τα στέγαστρα εισόδου αποτελούν την ιδανική λύση προστασίας των κύριων εισόδων κατοικιών και επαγγελματικών χώρων από τη βροχή και την ηλιακή ακτινοβολία. Κατασκευάζονται από καθαρό αλουμίνιο βαμμένο ηλεκτροστατικά, σε παραδοσιακά και μοντέρνα σχέδια. Διατίθενται ετοιμοπαράδοτα με συμπαγή πολυκαρμπονικά φύλλα Lexan®. Στηρίζονται εύκολα, χωρίς να επεμβαίνουν στην αρχιτεκτονική του κτιρίου και διατίθενται σε τέσσερα όμορφα σχέδια, που προσφέρουν άριστο αισθητικό και λειτουργικό αποτέλεσμα. Διατίθενται σε τυποποιημένες διαστάσεις 100, 120, 140, 180 και 220cm με βάθος 100cm ανάλογα με το σχέδιο και στο πάχος που απαιτείται ανάλογα με την κατασκευή.



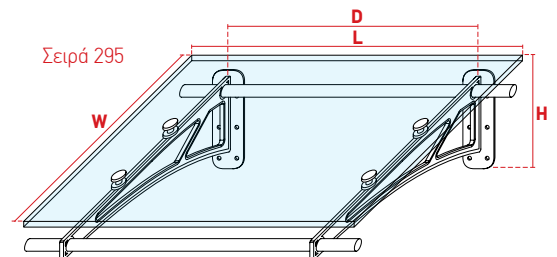
SABIC Innovative Plastics™  
 Authorized Distributor

سابك  
 sabic

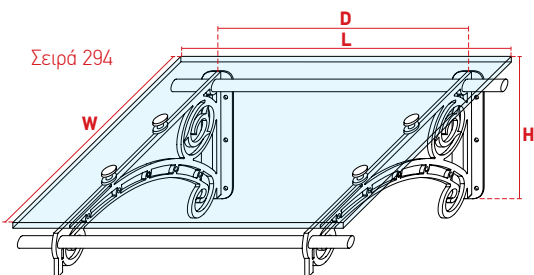
Lexan®  
 Polycarbonate Sheet  
 Tough. Virtually Unbreakable.



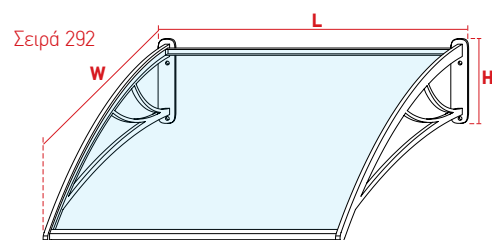
Code	L length	W width	H height	D distance mm
296-200	1400	1025	385	1280
296-201	1800	1025	385	1680
296-202	2200	1025	385	2080



Code	L length mm	W width mm	H height mm	D distance mm
295-200	1400	1025	385	1280
295-201	1800	1025	385	1680
295-202	2200	1025	385	2080

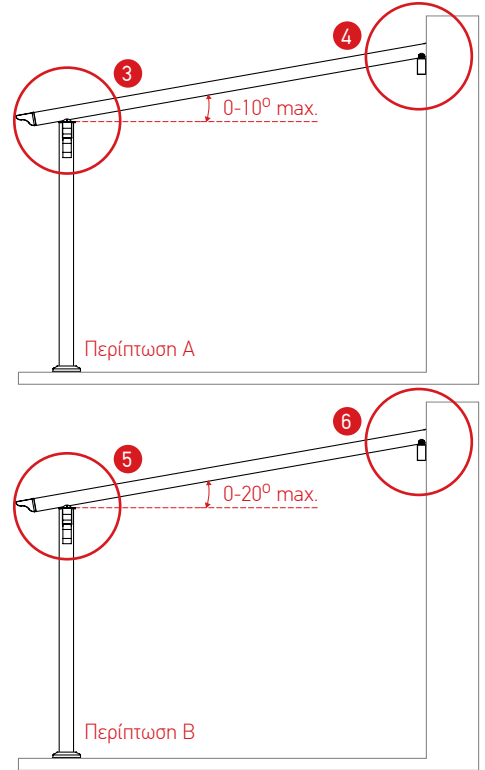
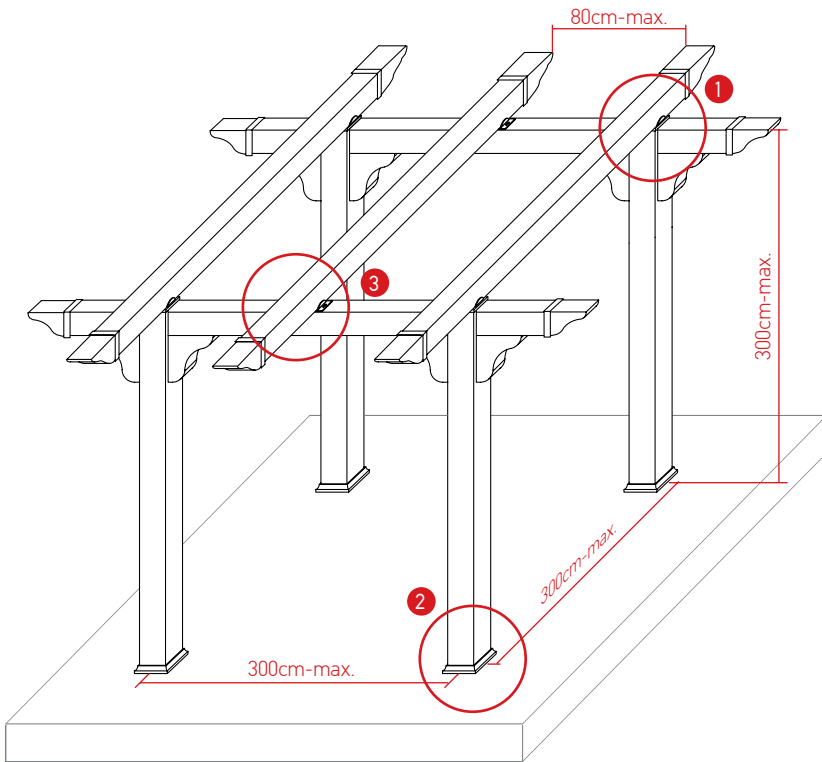


Code	L length	W width	H height	D distance mm
294-200	1400	1025	530	1280
294-201	1800	1025	530	1680
294-202	2200	1025	530	2080



Code	L length mm	W width mm	H height mm
292-204	1400	1000	280
292-202	1200	1000	280
292-201	1000	1000	280

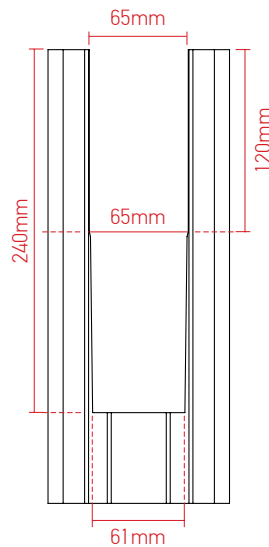
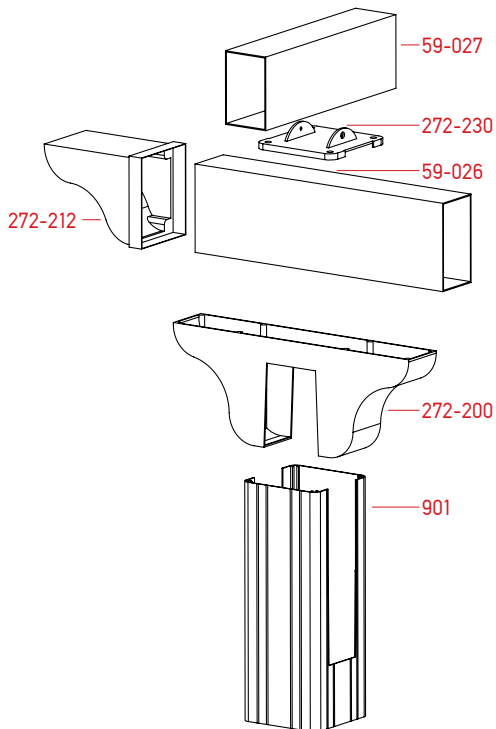
# Εφαρμογές



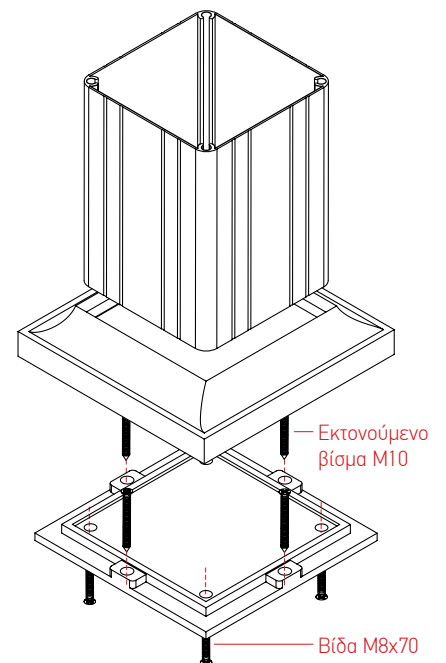
## Κατεργασίες κολώνας

1 Τοποθέτηση με κλίση 0°.

Ξελούρισμα κολώνας για την υποδοχή βάσης στήριξης και τραβέρσας.

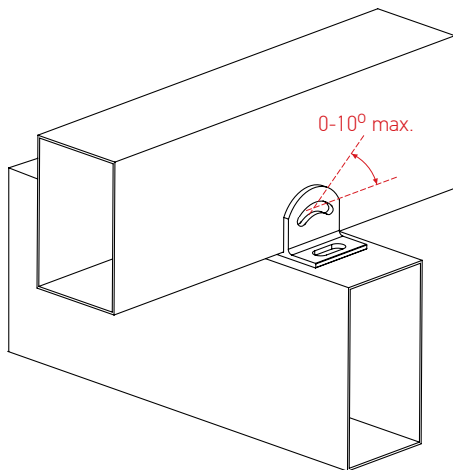


2 Στερέωση κολώνας στο έδαφος.

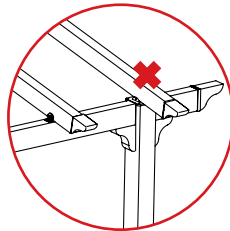


## Στήριξη τειγίδων

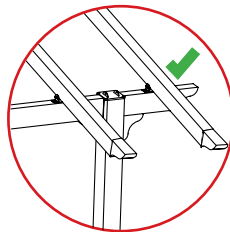
3 Τοποθέτηση με κλίση έως  $10^{\circ}$ .



Τρόπος στήριξης τειγίδων σε περίπτωση κλίσης έως  $10^{\circ}$ .

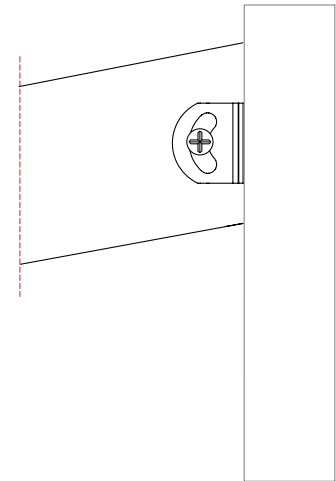


Λάθος τρόπος στήριξης.

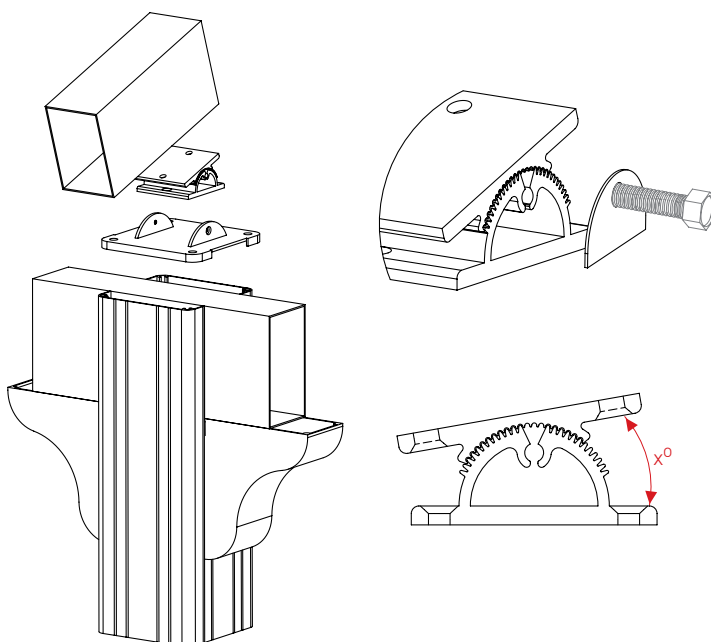


Σωστός τρόπος στήριξης.

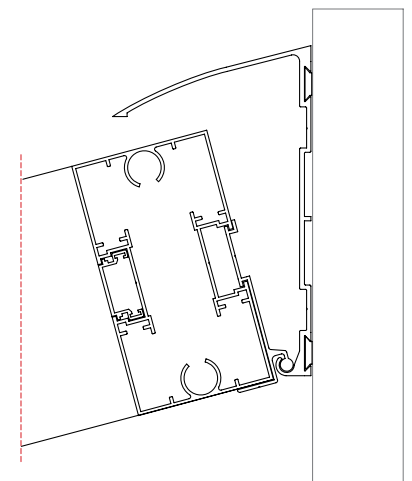
4 Τοποθέτηση τειγίδας σε τοίχο.



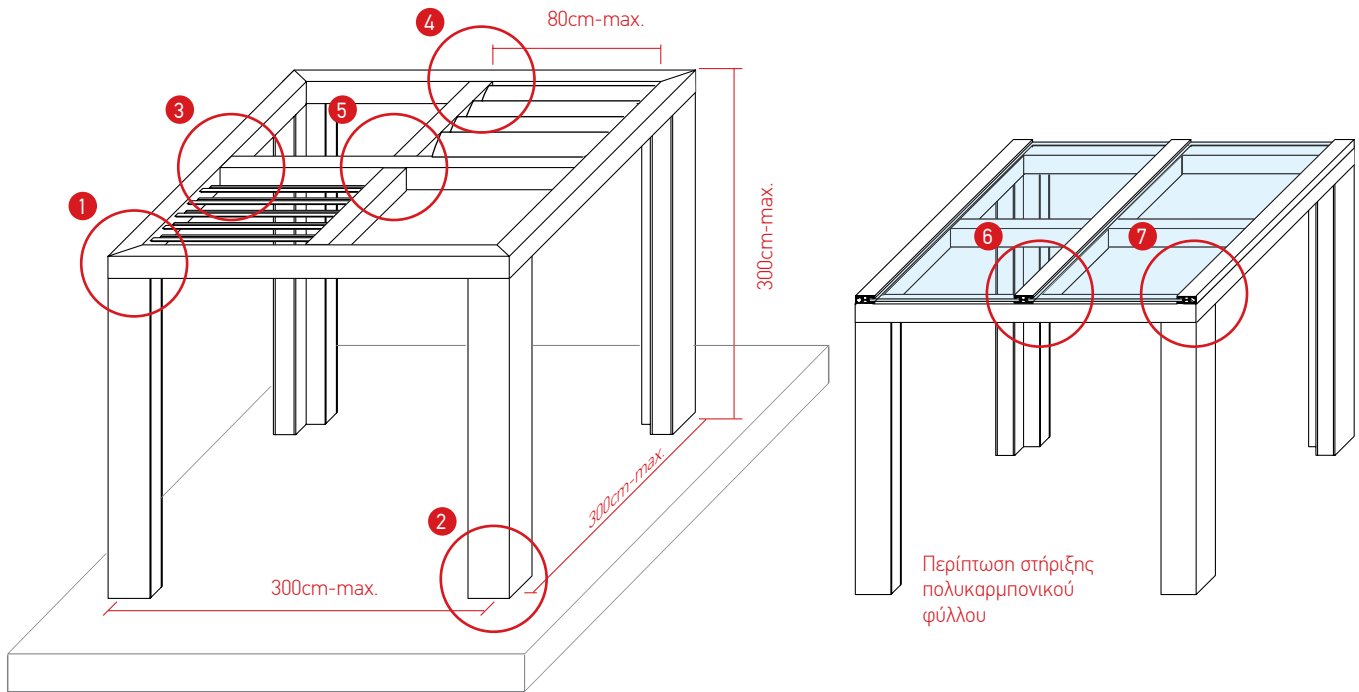
5 Τοποθέτηση με κλίση έως  $20^{\circ}$ .



6 Τοποθέτηση τειγίδας σε τοίχο.



# Εφαρμογές

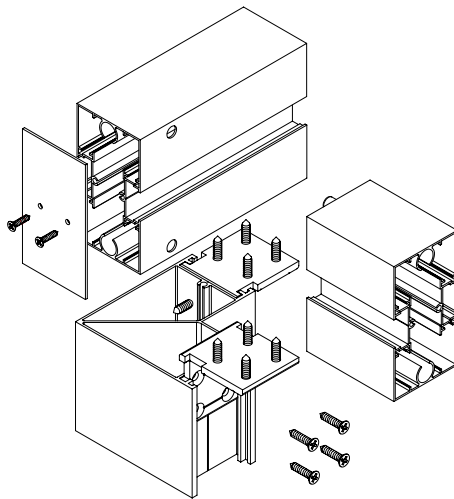
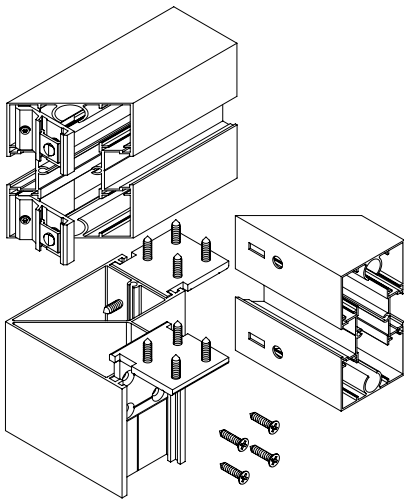


## Κατεργασίες κολώνας

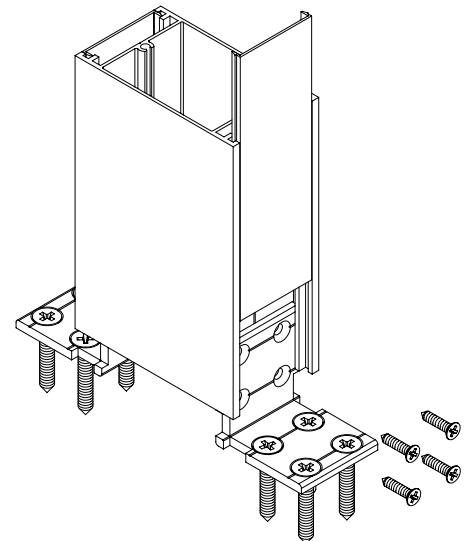
**1** Τοποθέτηση με κλίση  $0^\circ$ .

**A** Ένωση τεγίδων σε γωνία  $45^\circ$ .

**B** Ένωση τεγίδων σε γωνία  $90^\circ$ .



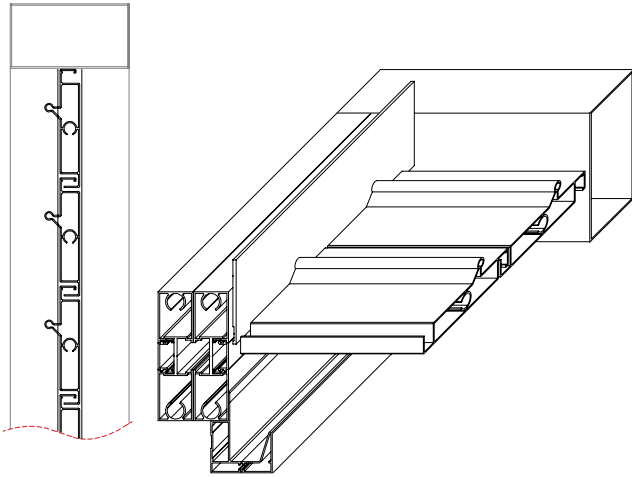
**2** Στερέωση κολώνας στο έδαφος.



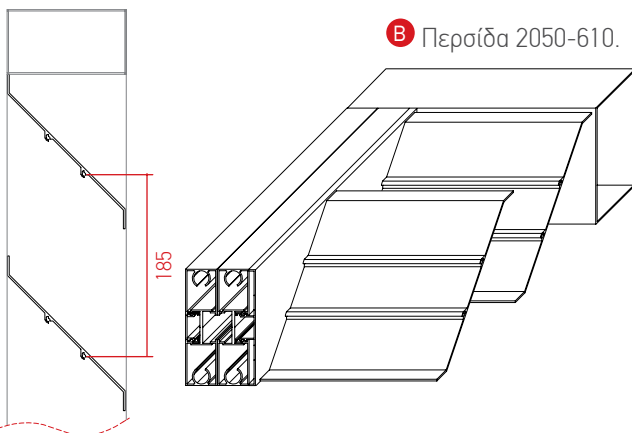
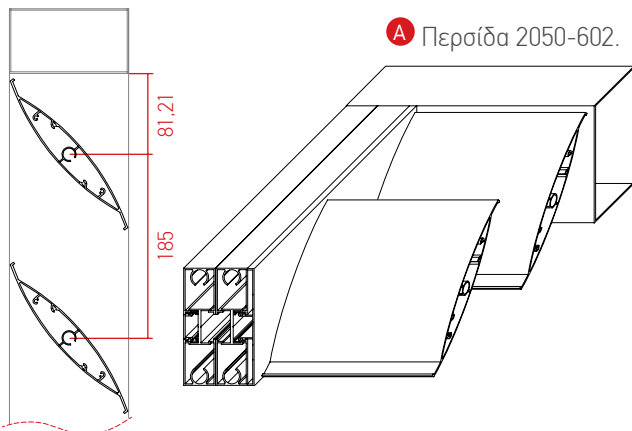


## Τοποθέτηση περσίδων

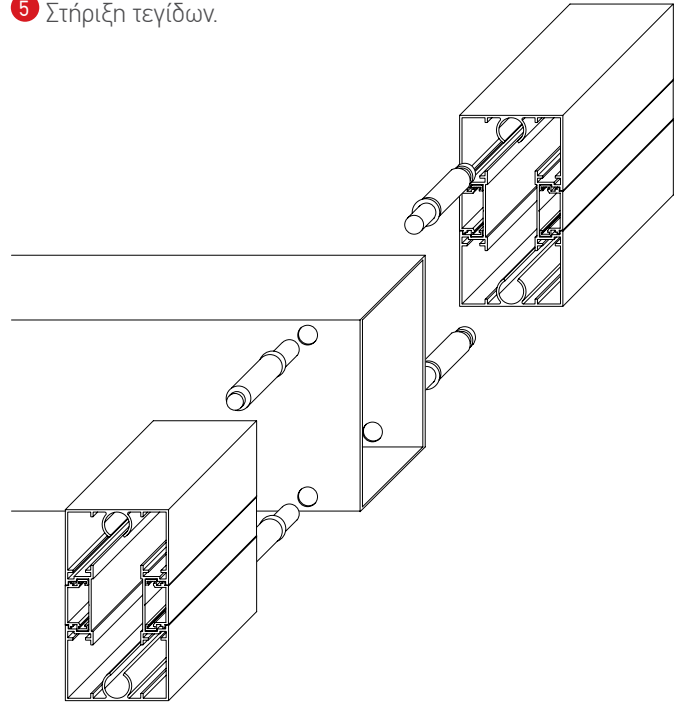
3 Τοποθέτηση κινητών περσίδων.



4 Τοποθέτηση σταθερών περσίδων.

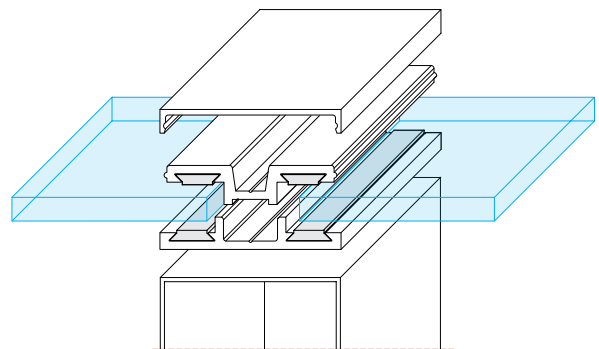


5 Στήριξη τεγίδων.

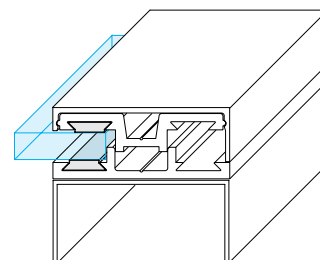


## Στήριξη πολυκαρμπονικού φύλλου

6 Κεντρική τεγίδα.



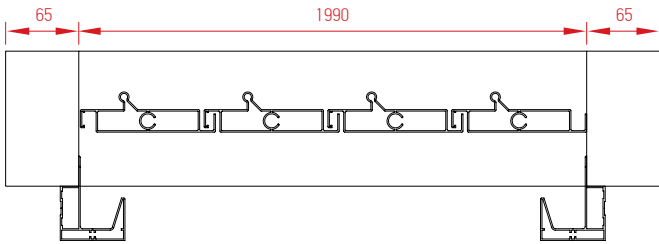
7 Τελείωμα τεγίδας.



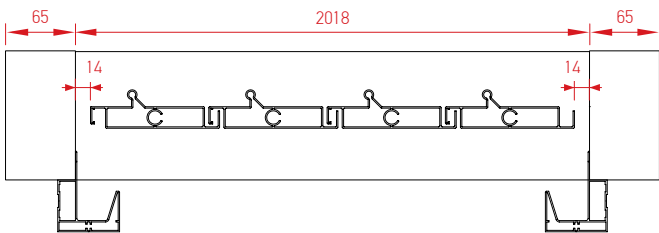
# Εφαρμογές

## Κατεργασίες κινητών περσίδων

2050-601

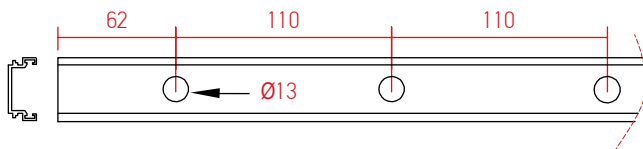


Περίπτωση Α  
Κατασκευή όπου οι περσίδες ταιριάζουν ακριβώς στο ωφέλιμο μήκος.

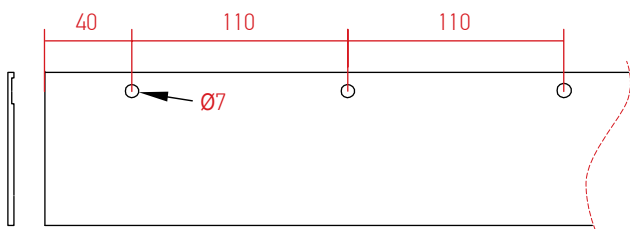


Περίπτωση Β  
Κατασκευή όπου οι περσίδες έχουν δεξιά & αριστερά μέγιστο κενό 14mm.

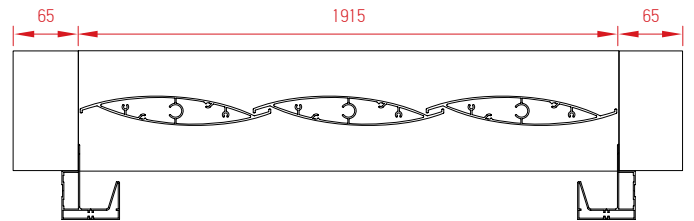
Βήμα τρυπήματος 510-919.



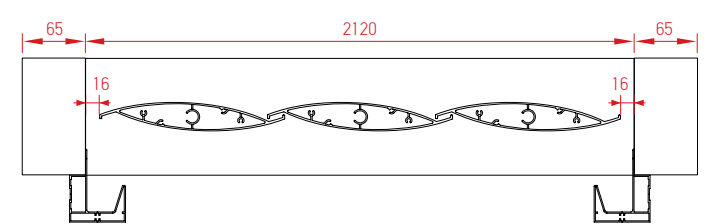
Βήμα τρυπήματος 2050-904.



2050-602

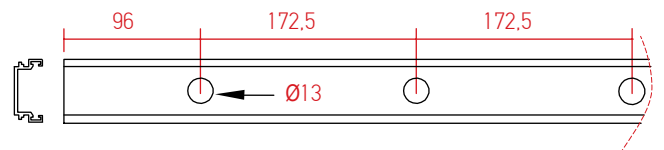


Περίπτωση Α  
Κατασκευή όπου οι περσίδες ταιριάζουν ακριβώς στο ωφέλιμο μήκος.

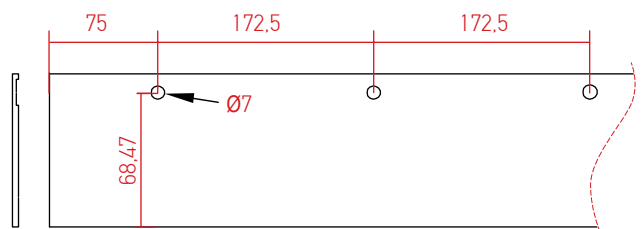


Περίπτωση Β  
Κατασκευή όπου οι περσίδες έχουν δεξιά & αριστερά μέγιστο κενό 16mm.

Βήμα τρυπήματος 510-919.



Βήμα τρυπήματος 2050-904.



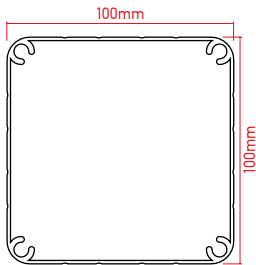
# Ροπές αδράνειας / Ροπές Αντίστασης

Οι πληροφορίες που δίνονται για τις μέγιστες διαστάσεις εφαρμογών (σελ.22-26) είναι ενδεικτικές. Για τον υπολογισμό των φορτίων που μπορούν να δεχθούν οι πέργκολες, παρακαλούμε συμβουλευτείτε τις ροπές αδράνειας που δίνονται στον παρακάτω πίνακα.

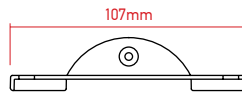
ΚΩΔΙΚΟΣ	ΠΕΡΙΓΡΑΦΗ	ΡΟΠΗ ΑΔΡΑΝΕΙΑΣ		ΡΟΠΗ ΑΝΤΙΣΤΑΣΗΣ	
		Jxx	Jyy	Wx	Wy
<b>900</b>	Κολώνα στήριξης	Jxx=114,70 cm <sup>4</sup>	Jyy=114,70 cm <sup>4</sup>	Wx=22,94 cm <sup>3</sup>	Wy=22,94 cm <sup>3</sup>
<b>901</b>	Κολώνα στήριξης	Jxx=244,83 cm <sup>4</sup>	Jyy=244,83 cm <sup>4</sup>	Wx=40,80 cm <sup>3</sup>	Wy=40,80 cm <sup>3</sup>
<b>59-026</b>	Τραβέρσα	Jxx=42,25 cm <sup>4</sup>	Jyy=108,49 cm <sup>4</sup>	Wx=13,00 cm <sup>3</sup>	Wy=18,08 cm <sup>3</sup>
<b>59-027</b>	Τεγίδα	Jxx=36,20 cm <sup>4</sup>	Jyy=70,11 cm <sup>4</sup>	Wx=11,13 cm <sup>3</sup>	Wy=14,02 cm <sup>3</sup>
<b>59-028</b>	Τεγίδα	Jxx=30,15 cm <sup>4</sup>	Jyy=41,45 cm <sup>4</sup>	Wx=9,27 cm <sup>3</sup>	Wy=10,36 cm <sup>3</sup>
<b>2050-601</b>	Περσίδα	Jxx=53,00 cm <sup>4</sup>	Jyy=4,30 cm <sup>4</sup>	Wx=9,19 cm <sup>3</sup>	Wy=1,79 cm <sup>3</sup>
<b>2050-602</b>	Περσίδα	Jxx=171,45 cm <sup>4</sup>	Jyy=5,26 cm <sup>4</sup>	Wx=18,09 cm <sup>3</sup>	Wy=3,60 cm <sup>3</sup>
<b>2050-610</b>	Περσίδα σταθερή	Jxx=62,92 cm <sup>4</sup>	Jyy=72,00 cm <sup>4</sup>	Wx=10,50 cm <sup>3</sup>	Wy=9,10 cm <sup>3</sup>
<b>970-401</b>	Τεγίδα 120x65	Jxx=153,24 cm <sup>4</sup>	Jyy=48,04 cm <sup>4</sup>	Wx=25,54 cm <sup>3</sup>	Wy=14,78 cm <sup>3</sup>
<b>970-402</b>	Τεγίδα 120x32,5	Jxx=109,23 cm <sup>4</sup>	Jyy=8,86 cm <sup>4</sup>	Wx=18,20 cm <sup>3</sup>	Wy=5,45 cm <sup>3</sup>
<b>970-901</b>	Βάση σταθερής περσίδας	Jxx=29,01 cm <sup>4</sup>	Jyy=1,06 cm <sup>4</sup>	Wx=4,83 cm <sup>3</sup>	Wy=2,37 cm <sup>3</sup>
<b>970-902</b>	Προφίλ νεροχύτη	Jxx=14,46 cm <sup>4</sup>	Jyy=15,76 cm <sup>4</sup>	Wx=2,71 cm <sup>3</sup>	Wy=4,92 cm <sup>3</sup>
<b>2050-108</b>	Γωνιακή Κολώνα	Jxx=208,82 cm <sup>4</sup>	Jyy=208,80 cm <sup>4</sup>	Wx=40,10 cm <sup>3</sup>	Wy=30,73 cm <sup>3</sup>
<b>2050-105</b>	Κολώνα	Jxx=152,23 cm <sup>4</sup>	Jyy=67,62 cm <sup>4</sup>	Wx=25,37 cm <sup>3</sup>	Wy=20,80 cm <sup>3</sup>
<b>970-903</b>	Στήριγμα τεγίδας ρυθμιζόμενων μοιρών	Jxx=13,51 cm <sup>4</sup>	Jyy=0,55 cm <sup>4</sup>	Wx=2,76 cm <sup>3</sup>	Wy=0,52 cm <sup>3</sup>
<b>970-904</b>	Επιτοίχια βάση στήριξης τεγίδας	Jxx=175,79 cm <sup>4</sup>	Jyy=39,10 cm <sup>4</sup>	Wx=28,30 cm <sup>3</sup>	Wy=23,50 cm <sup>3</sup>
<b>970-1B1</b>	Βάση συνδέσμου	Jxx=0,19 cm <sup>4</sup>	Jyy=10,12 cm <sup>4</sup>	Wx=0,21 cm <sup>3</sup>	Wy=3,11 cm <sup>3</sup>
<b>970-1B2</b>	Βάση συνδέσμου	Jxx=0,62 cm <sup>4</sup>	Jyy=10,57 cm <sup>4</sup>	Wx=0,46 cm <sup>3</sup>	Wy=3,25 cm <sup>3</sup>
<b>970-1B5</b>	Βάση συνδέσμου	Jxx=0,73 cm <sup>4</sup>	Jyy=12,03 cm <sup>4</sup>	Wx=0,56 cm <sup>3</sup>	Wy=3,88 cm <sup>3</sup>
<b>970-1K1</b>	Καπάκι συνδέσμου	Jxx=0,04 cm <sup>4</sup>	Jyy=0,69 cm <sup>4</sup>	Wx=0,24 cm <sup>3</sup>	Wy=0,21 cm <sup>3</sup>
<b>970-1K5</b>	Καπάκι συνδέσμου	Jxx=0,30 cm <sup>4</sup>	Jyy=8,46 cm <sup>4</sup>	Wx=1,04 cm <sup>3</sup>	Wy=2,88 cm <sup>3</sup>
<b>970-1P1</b>	Πλάκα πίεσης συνδέσμου	Jxx=0,46 cm <sup>4</sup>	Jyy=8,16 cm <sup>4</sup>	Wx=0,94 cm <sup>3</sup>	Wy=2,63 cm <sup>3</sup>
<b>970-1P2</b>	Πλάκα πίεσης συνδέσμου	Jxx=0,99 cm <sup>4</sup>	Jyy=8,41 cm <sup>4</sup>	Wx=1,57 cm <sup>3</sup>	Wy=2,71 cm <sup>3</sup>

# Προφίλ & Εξαρτήματα Παραδοσιακής Πέργκολας

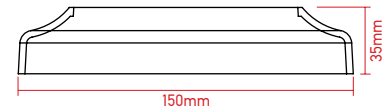
Κωδικός | Κολώνα στήριξης  
**900**



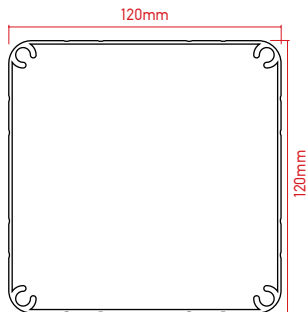
Κωδικός | Τάπα κολώνας 900  
**272-231** (100x100mm)



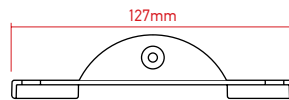
Κωδικός | Πέλμα στήριξης κολώνας  
**4104** | 900 (100x100mm)



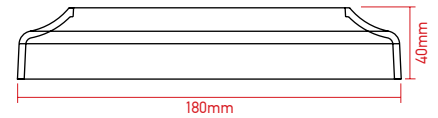
Κωδικός | Κολώνα στήριξης  
**901**



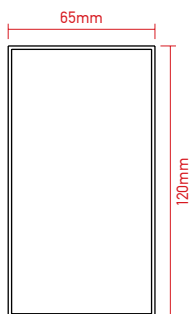
Κωδικός | Τάπα κολώνας 901  
**272-230** (120x120mm)



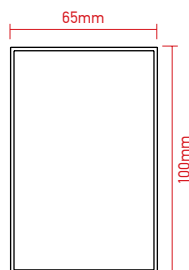
Κωδικός | Πέλμα στήριξης κολώνας  
**4105** | 901 (120x120mm)



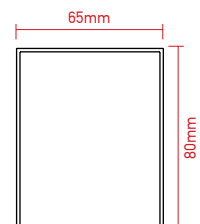
Κωδικός | Τραβέρσα  
**59-026**



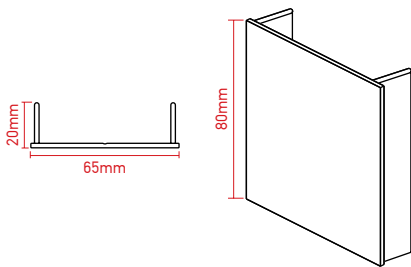
Κωδικός | Τεγίδα  
**59-027**



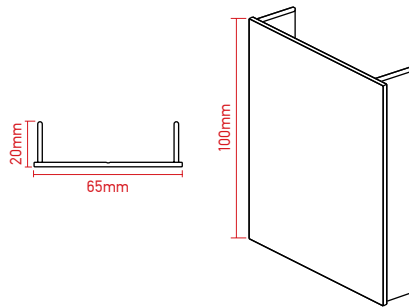
Κωδικός | Τεγίδα  
**59-028**



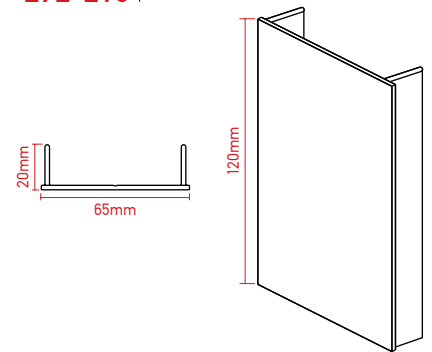
Κωδικός | Τάπα τεγίδας 59-028  
**272-213** | 65x80mm



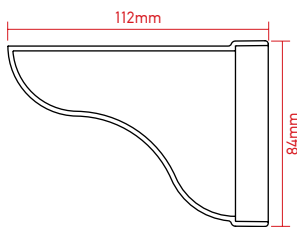
Κωδικός | Τάπα τεγίδας 59-027  
**272-214** | 65x100mm



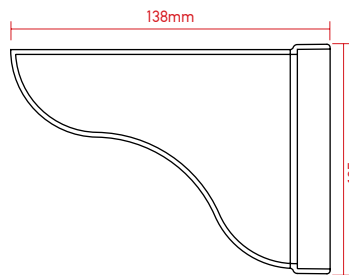
Κωδικός | Τάπα τραβέρσας 59-026  
**272-215** | 65x120mm



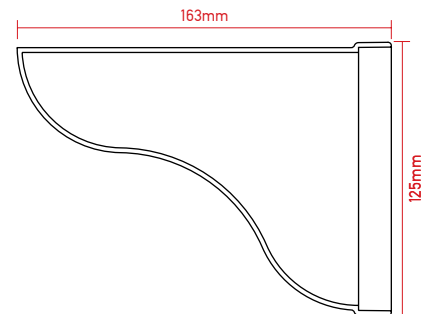
Κωδικός | Τελείωμα τεγίδας 59-028  
**272-210**



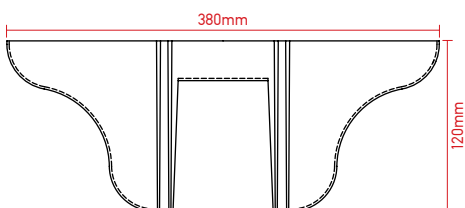
Κωδικός | Τελείωμα τεγίδας 59-027  
**272-211**



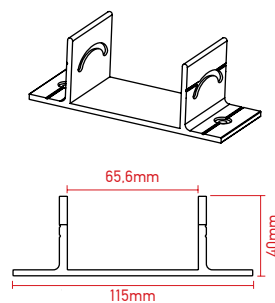
Κωδικός | Τελείωμα τραβέρσας 59-026  
**272-212**



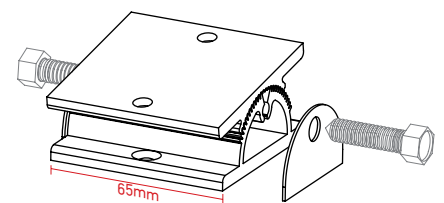
Κωδικός | Βάση στήριξης κολώνας  
**272-200** | 900/901



Κωδικός | Βάση στήριξης τεγίδας  
**272-240** | γωνία 0-10°

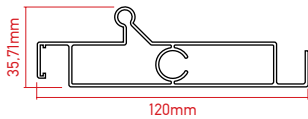


Κωδικός | Βάση στήριξης τεγίδας  
**272-241** | γωνία 0-20°

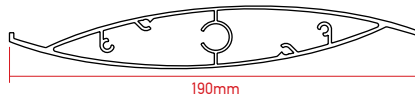


# Προφίλ & Εξαρτήματα Μοντέρνας Πέργκολας

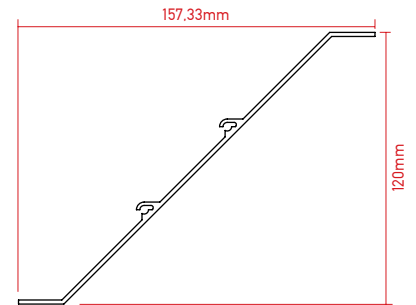
Κωδικός | Περίδα  
**2050-601**



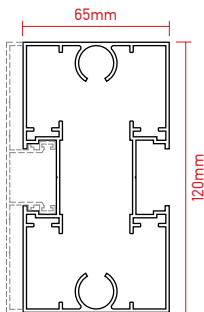
Κωδικός | Περίδα  
**2050-602**



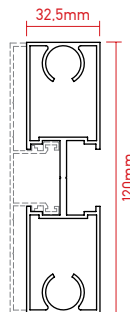
Κωδικός | Περίδα σταθερή  
**2050-610**



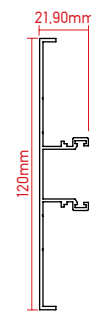
Κωδικός | Τεγίδα 120x65  
**970-401**



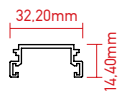
Κωδικός | Τεγίδα 120x32.5  
**970-402**



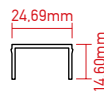
Κωδικός | Βάση σταθερής περιίδας  
**970-901**



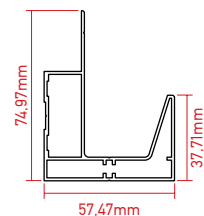
Κωδικός | Καπάκι τεγίδας  
**510-919** | 970-401/402



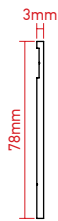
Κωδικός | Καπάκι τεγίδας  
**970-906** | 970-401/402 κουμπωτό



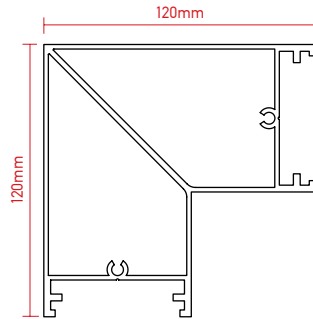
Κωδικός | Προφίλ νεροχύτη  
**970-902**



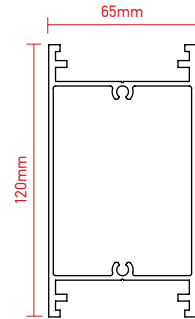
Κωδικός | Λάμα για κίνηση  
**2050-904** | περσίδας



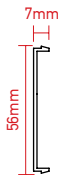
Κωδικός | Γωνιακή κολώνα  
**2050-108**



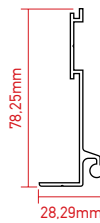
Κωδικός | Κολώνα  
**2050-105**



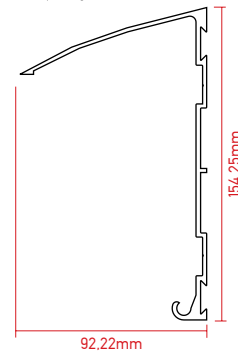
Κωδικός | Καπάκι κολώνας 2050-108,  
**2050-1K2** | 2050-105



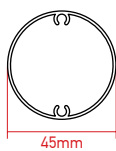
Κωδικός | Στήριγμα τειγίδας  
**970-903** | ρυθμιζόμενων μοιρών



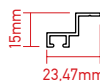
Κωδικός | Επιτοίχια βάση στήριξης  
**970-904** | τειγίδας



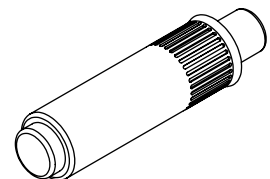
Κωδικός | Προφίλ υδρορροής  
**970-905**



Κωδικός | Προσθήκη για υποδοχή  
**410-903** | λάστιχου

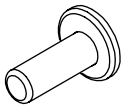


Κωδικός | Πείρος με ελατήριο  
**272-242**

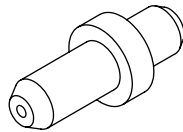


# Εξαρτήματα Μοντέρνας Πέργκολας

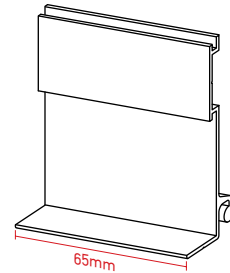
Κωδικός  
**272-243** | Πείρος κινητής περσίδας  
Ø11



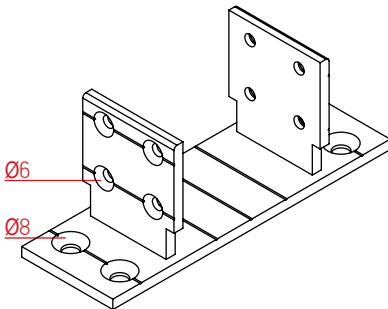
Κωδικός  
**272-244** | Πλαστικός άξονας κινητής  
περσίδας



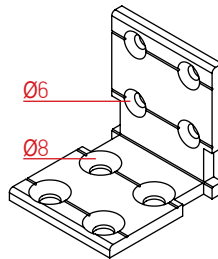
Κωδικός  
**272-245** | Στήριγμα τειγίδας  
ρυθμιζόμενων μοιρών 65mm



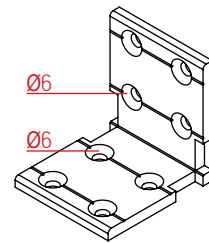
Κωδικός  
**E2050-903** | Σύνδεσμος κολώνας



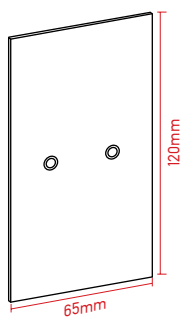
Κωδικός  
**E2050-012** | Γωνία στήριξης  
κολώνας



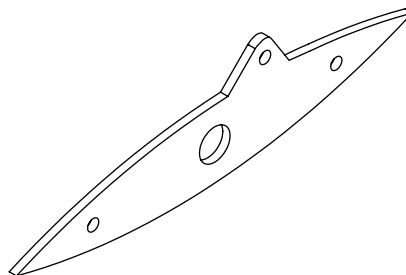
Κωδικός  
**E2050-022** | Σύνδεσμος κολώνας



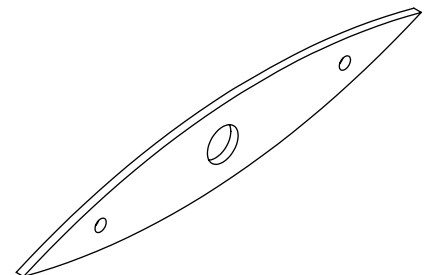
Κωδικός  
**272-248** | Τάπα τειγίδας 970-401



Κωδικός  
**272-249** | Τάπα περσίδας 2050-602

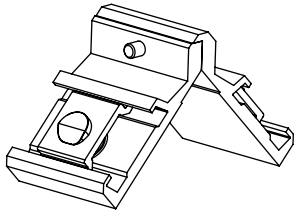


Κωδικός  
**272-250** | Τάπα περσίδας 2050-602



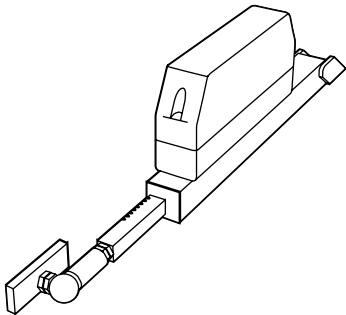


Κωδικός | Γωνία σύνδεσης  
**EA410-124** | τεγίδων

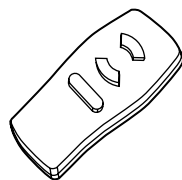


## Μοτέρ Πέργκολας

Κωδικός | Μοτέρ κίνησης περσίδων  
**272-300**

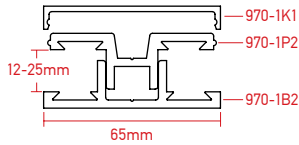


Κωδικός | Τηλεχειριστήριο για μοτέρ  
**272-301**

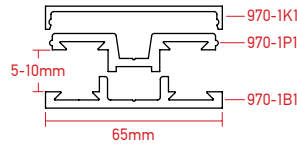


# Σύστημα Στήριξης Πολυκαρμπονικών Φύλλων

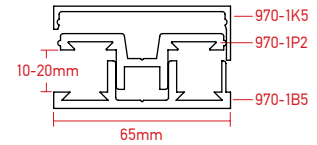
Σύστημα στήριξης οροφής, βαρέως τύπου



- 970-1K1** Καπάκι συνδέσμου
- 970-1P2** Πλάκα πίεσης συνδέσμου
- 970-1B2** Βάση συνδέσμου

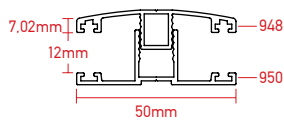


- 970-1K1** Καπάκι συνδέσμου
- 970-1P1** Πλάκα πίεσης συνδέσμου
- 970-1B1** Βάση συνδέσμου

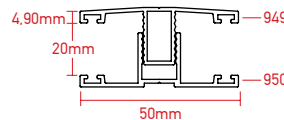


- 970-1K5** Καπάκι συνδέσμου
- 970-1P2** Πλάκα πίεσης συνδέσμου
- 970-1B5** Βάση συνδέσμου

Σύστημα στήριξης οροφής, ελαφρού τύπου

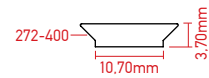


- 948** Καπάκι συνδέσμου
- 950** Βάση συνδέσμου

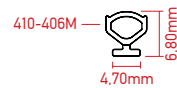


- 949** Καπάκι συνδέσμου
- 950** Βάση συνδέσμου

Λάστιχα στεγάνωσης συστημάτων στήριξης

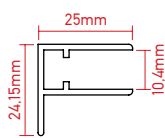


- 272-400** EPDM λάστιχο στεγάνωσης

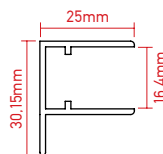


- 410-406M** Λάστιχο στεγάνωσης

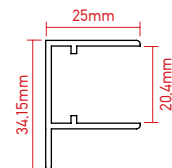
Προφίλ "F" στήριξης κυψελωτών πολυκαρμπονικών φύλλων



- 970-F10**



- 970-F16**

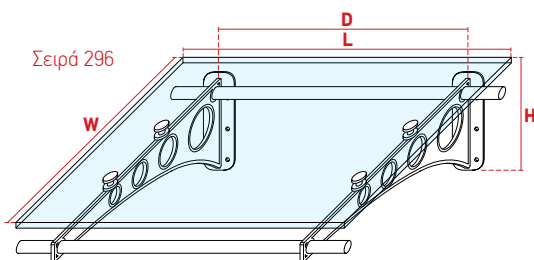


- 970-F20**

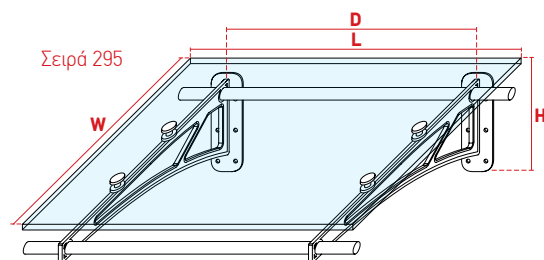
# Στέγαστρα

ΚΩΔΙΚΟΣ	ΔΙΑΣΤΑΣΕΙΣ (mm)
294-200	1400 x 1025
294-201	1800 x 1025
294-202	2200 x 1025
295-200	1400 x 1025
295-201	1800 x 1025
295-202	2200 x 1025
296-200	1400 x 1025
296-201	1800 x 1025
296-202	2200 x 1025
292-201	1000 x 1000
292-202	1200 x 1000
292-204	1400 x 1000

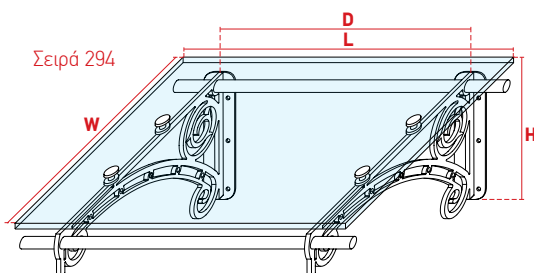
Standard χρώματα φορέων αλουμινίου: Ral 9016, Ral 9005, Ral 9006, Ral 7016.



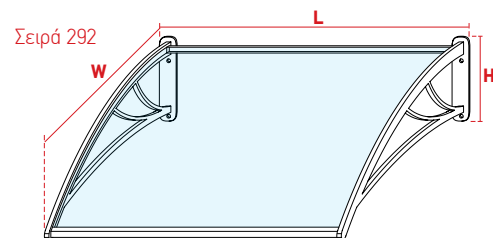
Code	L length mm	W width mm	H height mm	D distance mm
296-200	1400	1025	385	1280
296-201	1800	1025	385	1680
296-202	2200	1025	385	2080



Code	L length mm	W width mm	H height mm	D distance mm
295-200	1400	1025	385	1280
295-201	1800	1025	385	1680
295-202	2200	1025	385	2080



Code	L length mm	W width mm	H height mm	D distance mm
294-200	1400	1025	530	1280
294-201	1800	1025	530	1680
294-202	2200	1025	530	2080



Code	L length mm	W width mm	H height mm
292-204	1400	1000	280
292-202	1200	1000	280
292-201	1000	1000	280



Βιομηχανία Συστημάτων Αλουμινίου  
320 11 - Οινόφυτα Βοιωτίας  
τηλ. 22620 47000 - fax 22620 47090  
info@aluminco.com, sales@aluminco.com

[www.aluminco.com](http://www.aluminco.com)